

BÜYÜK ENDÜSTRİYEL KAZALARIN KONTROLÜ

ŞERİF GÖZLEMEN
EMEKLİ BAŞ İŞ MÜFETTİŞİ
TUDEV YÖNETİM KURULU BAŞKANI

SEVESO
II

BÜYÜK ENDÜSTRİYEL KAZA

- Herhangi bir kuruluşun işletilmesi esnasında, kontrolsüz gelişmelerden kaynaklanan
- ve kuruluş içinde veya dışında çevre ve insan sağlığı için anında veya daha sonra ciddi tehlikeye yol açabilen
- bir veya birden fazla tehlikeli maddenin sebep olduğu
- **büyük bir emisyon, yangın veya patlama olayıdır.,**



BÜYÜK ENDÜSTRİYEL KAZALAR

Directive 82/501/EEC
(Seveso I)



Directive 96/82/EC
(Seveso II)



Flixborough
1974

Beek (NL)
1975

Seveso (I)
1976

Mexico City
1984

Bhopal
(India) 1984

Basel (CH)
1986

BÜYÜK ENDÜSTRİYEL KAZALAR

Amended Directive
“Seveso II” (2003/105/EC)

(Seveso III) ???



Enschede
(NL) 2000

Toulouse
(F) 2001

Körfez
2002

Texas City
(USA) 2005

Buncefield
(UK) 2005

Georgia
(USA) 2008

MEVZUAT

- **96/82/EC “Tehlikeli Maddeleri İçeren Büyük Kaza Tehlikelerinin Kontrolü Hakkında Konsey Direktifi” (SEVESO II Direktifi) ile uyumlu olarak;**
 - **“Büyük Endüstriyel Kazaların Kontrolü Hakkında Yönetmelik”**
 - 18 Ağustos 2010 tarihli ve 27676 sayılı
 - Resmi Gazetede yayımlanmıştır

AMAÇ

- **Bu Yönetmelik,**
- **Tehlikeli maddeler bulunduran kuruluşlarda büyük endüstriyel kazaların önlenmesi**
- **muhtemel kazaların insanlara ve çevreye olan zararlarının en aza indirilmesi için**



- **yüksek seviyede, etkili ve sürekli korumayı sağlamaktır.**

KAPSAM

- **(1) Bu Yönetmelik; mevcut, öngörülen veya endüstriyel bir kimyasal prosesin kontrol kaybı esnasında oluşacağı beklenen tehlikeli maddeleri,**
- **Ek I'in Bölüm 1 (Adlandırılmış Maddeler)**
- **ve Bölüm 2'sinde (Adlandırılmamış Madde ve Müstahzarları) belirtilen sınır değerlere**
- **eşit veya üzerindeki miktarlarda bulunduran alt ve üst seviyeli kuruluşlara uygulanır.**

TEHLİKELİ MADDE

- **Yönetmelik EK-1 de belirtilen, ürün, yan ürün, artık veya ara madde olarak mevcut olan veya bir kaza sırasında oluşması beklenen bir maddeyi, karışımı veya müstahzarı,**



**BU YÖNETMELİĞİN UYGULANDIĞI
TEHLİKELİ MADDELER**

Ek:1

Bölüm 1 Adlandırılmış Maddeler

| SÜTUN 1 | SÜTUN 2 | SÜTUN 3 |
|------------------------|--|----------------|
| TEHLİKELİ MADDE | TEHLİKELİ MADDENİN NİTELEYİCİ MİKTARI (TON) | |
| KLOR | 10 | 25 |
| BENZİN | 2500 | 25000 |

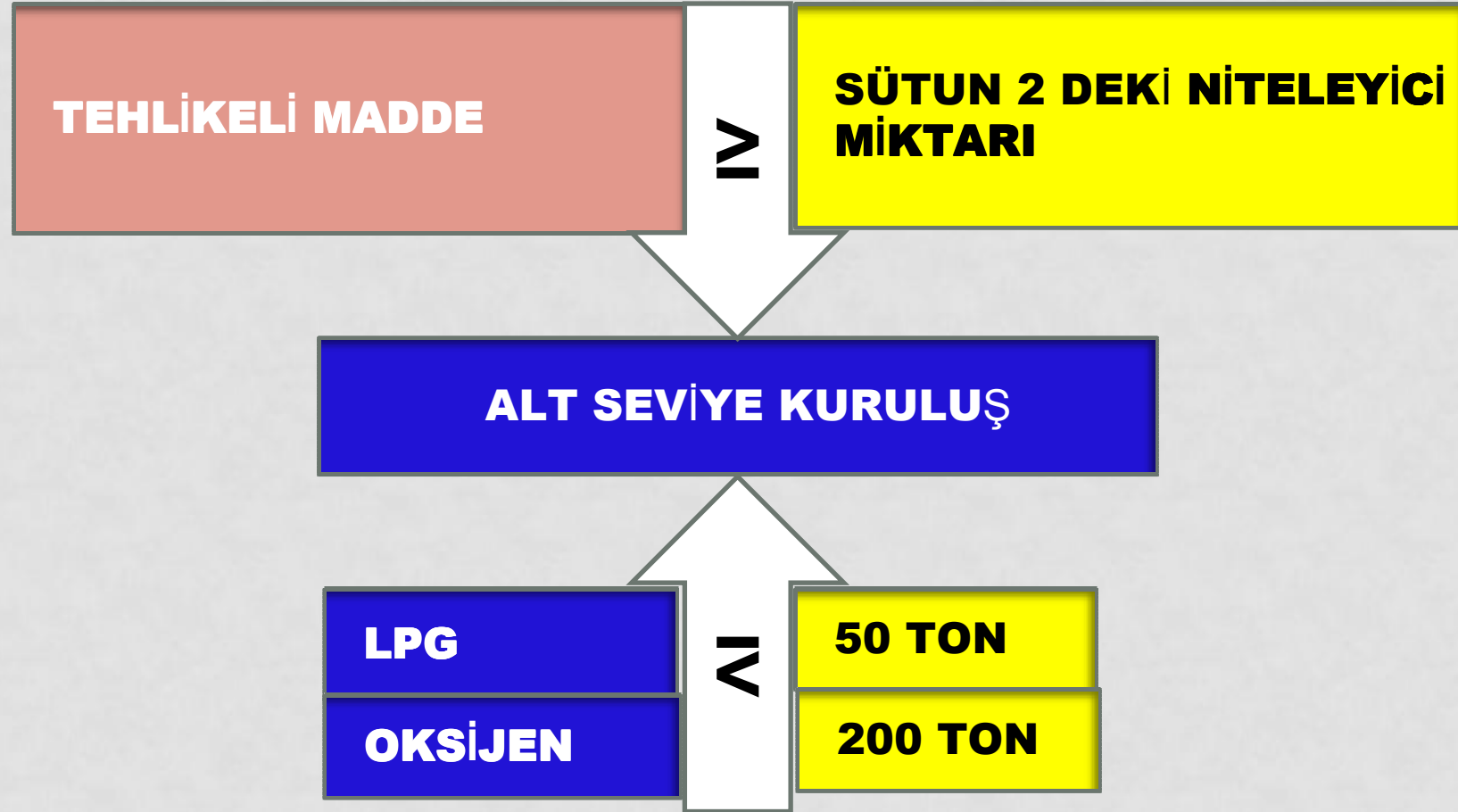
**BU YÖNETMELİĞİN UYGULANDIĞI
TEHLİKELİ MADDELER**

Ek:1

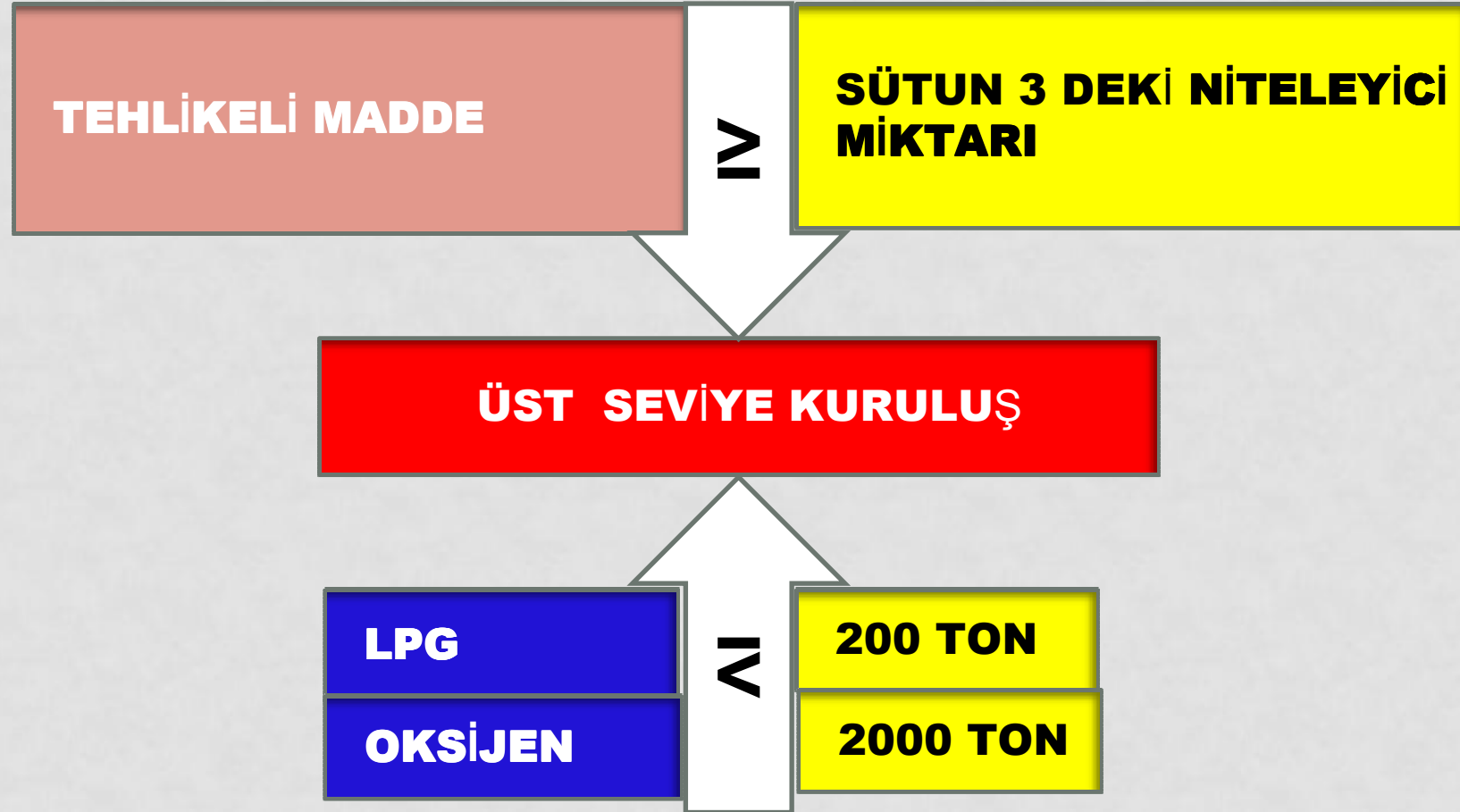
Bölüm1; Adlandırılmamış Madde ve Müstahzarlar;

| SÜTUN 1 | SÜTUN 2 | SÜTUN 3 |
|------------------------|--|----------------|
| TEHLİKELİ MADDE | TEHLİKELİ MADDENİN NİTELEYİCİ MİKTARI (TON) | |
| ALEVLENİR | 5000 | 50000 |
| TOKSİK | 50 | 200 |

YÖNETMELİK KAPSAMINA GİREN KURULUŞLARIN BELİRLENMESİ



YÖNETMELİK KAPSAMINA GİREN KURULUŞLARIN BELİRLENMESİ



YETKİLİ OTORİTENİN YÜKÜMLÜKLERİ



Bildirim sistemi kurmak ve resmi kayıt sistemi oluşturmak

Dahili acil durum planlarının hazırlanmasını sağlamak

Denetim yapmak

Kazaları incelemek



Güvenlik raporlarının değerlendirilmesi

Denetim yapmak

Kazaları incelemek



Harici acil durum planlarını hazırlamak, Domino etkisini arz eden kuruluşlar ya da kuruluş gruplarını belirlemek

İŞLETMECİNİN YÜKÜMLÜKLERİ

- **Bildirim yapmak**
- **Büyük kazalar hakkında yetkili otoritelere bilgi vermek**

ALT SEVİYELİ KURULUŞLAR

- ***Büyük Kaza Önleme Politikası oluşturur***



İŞLETMECİNİN YÜKÜMLÜKLERİ

ÜST SEVİYELİ KURULUŞLAR

- ***Güvenlik Yönetim Sistemleri'ni*** kurar,
- ***Güvenlik Raporu*** hazırlar,
- Kuruluş içinde alınacak önlemlere dair ***dahili acil durum planı*** hazırlar.



GÜVENLİK RAPORUNUN AMACI



- **Güvenlik raporunun uygulanması için büyük kaza önleme politikası ve güvenlik yönetim sisteminin bulunduğunu,**
 - **Büyük kaza tehlikelerinin tanımlandığını,**
 - **Büyük kazaların önlenmesi ve bunların çevre ve insan üzerindeki sonuçlarının sınırlandırılması için gerekli tedbirlerin alındığını,**
 - **Kuruluş içindeki büyük kazaya yol açabilecek herhangi bir tesisin, depolama tesisinin, ekipmanın veya alt yapının tasarımı, inşası, işletimi ve bakımında yeterli güvenliğin sağlandığını,**
 - **Bir dahili acil durum planının hazırlandığını,**
- Gösterir.**

GÜVENLİK RAPORU



- **Güvenlik raporları, aşağıda belirtilen asgari bilgileri içerir:**
 - **Kuruluşun büyük kaza önleme politikası ve güvenlik yönetim sistemi ile ilgili bilgileri,**
 - **Kuruluş çevresinin tanıtımı,**
 - **Tesisin tanıtımı,**
 - **Tehlikelerin belirlenmesi,**
 - **Risk değerlendirmesi ve önleme yöntemleri,**
 - **Bir kazanın sonuçlarının sınırlandırılması için uygulanacak koruma ve müdahale tedbirleri.**

BÜYÜK KAZA ÖNLEME POLİTİKASI



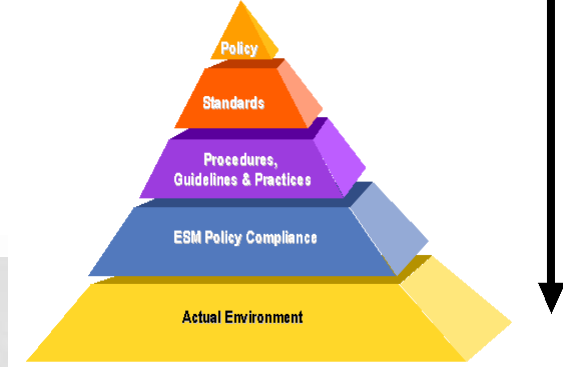
İşletmecinin,

Kuruluştta büyük kazaya yol açabilecek faaliyetlerin tanımlandığı,

Büyük kazalardan insanların ve çevre korunması için yüksek seviyede önlemleri alındığını,

**Bu hususların yerine getirilmesi için gerekli güvenlik yönetim sistemini kurduğunu ve sürekliliğini sağladığı,
taahhüdünü içermelidir.**

GÜVENLİK YÖNETİM SİSTEMİ



Büyük kaza oluşturabilecek tehlike kaynakları ve bunlardan meydana gelebilecek risklerin belirlenmesi, kabul edilebilir seviyeye indirilmesi amacıyla,

Büyük kaza politikasına uygun, organizasyon yapısını, proseslerini, prosedürleri, sorumlukları, uygulamaları, kaynakları içine alan yapılan bir sistemdir.

GÜVENLİK YÖNETİM SİSTEMİ

- **Organizasyon ve personel:**

Organizasyonun bütün kademelerinde büyük tehlikelerin önlenmesinde yer alan personelin görev ve sorumlulukları.

Kuruluştta çalışanların tümü için gerekli olan eğitimin sağlanması.

GÜVENLİK YÖNETİM SİSTEMİ

- **Büyük kazaların belirlenmesi ve değerlendirilmesi:**
- **Normal ve normal olmayan işlemlerden kaynaklanan büyük tehlikelerin, sistematik bir şekilde belirlenmesi için prosedürlerin benimsenmesi ve uygulanması ve bu tehlikelerin olasılığı ve şiddetinin değerlendirilmesi.**

GÜVENLİK YÖNETİM SİSTEMİ

- **İşletim kontrolü:**
- **Tesisin bakımı, süreçler, ekipman ve geçici kesintileri de içine alan, güvenli işletme için prosedür ve talimatların benimsenmesi ve uygulanması.**

GÜVENLİK YÖNETİM SİSTEMİ

- **Değişimin yönetimi:**
- **Yapılacak değişikliklerin planlanması ya da yeni tesislerin, süreçlerin ya da depolama faaliyetlerinin tasarımı için prosedürlerin benimsenmesi ve uygulanması.**

GÜVENLİK YÖNETİM SİSTEMİ

- **Acil durumlar için planlama:**
- **Sistematik analiz ile önceden tespit edilebilecek acil durumların belirlenmesi, acil durum planlarının hazırlanması, test edilmesi ve gözden geçirilmesi, bu tür acil durumlara cevap verilebilmesi ve ilgili personel için özel eğitim sağlanması amacıyla, prosedürlerin benimsenmesi ve uygulanması. Bu tür eğitimler, kuruluşta çalışan bütün personele verilecektir.**

GÜVENLİK YÖNETİM SİSTEMİ

- **Performansın izlenmesi:**
- **Hazırlanan büyük kaza önleme politikası ve güvenlik yönetim sistemi ile belirlenen hedeflerle uyum sağlanmasının değerlendirilmesi için prosedürlerin benimsenmesi ve uygulanması, uyum sağlanmaması durumunda, düzeltici faaliyetlerin araştırılması ve bu önlemlerin alınması için mekanizmalar oluşturulması.**

GÜVENLİK YÖNETİM SİSTEMİ

- **Denetleme ve inceleme:**
- **Büyük kaza önleme politikasının ve güvenlik yönetim sisteminin etkinliği ve uygunluğunun, periyodik ve sistematik bir şekilde değerlendirilmesi için prosedürler benimsenecek ve uygulanacak politika ve güvenlik yönetim sisteminin performansı, dokümante edilerek incelenecek ve üst yönetimce gözden geçirilerek güncellenecektir.**

GÜVENLİK RAPORU

- **Kuruluşun çevresi hakkında bilgi:**
- **Kuruluşun yerleştiği alan ve çevresinin coğrafi konumu, meteorolojik, jeolojik, hidrografik koşulları ve gerektiğinde geçmişi de dahil olmak üzere kuruluşun tanıtılması,**
- **Kuruluşun büyük bir kaza tehdidi ortaya koyabilecek olan tesislerinin ve diğer faaliyetlerinin tanımlanması,**
- **Büyük bir kazanın meydana gelebileceği alanların açıklanması.**

GÜVENLİK RAPORU

- **Tesisin tanıtımı:**

- **Önerilen önleyici tedbirlerle birlikte kuruluşun, güvenlik, büyük kaza risk kaynakları ve büyük bir kazanın meydana gelmesine yol açabilecek koşullar bakımından önemli olan kısımlarının ana faaliyetlerine ve ürünlerine ilişkin açıklama,**
- **Proseslerin, özellikle işletim yöntemlerinin açıklanması,**
- **Tehlikeli maddelerin tanımlanması,**

GÜVENLİK RAPORU

- **Kaza risklerinin analizi ve önleme yöntemlerinin tanımlanması:**
 - **Ayrı tesislerdeki ana faaliyetlerin ve burada gerçekleştirilen proseslerin tanımı;**
 - **Tesislerde gerçekleştirilen faaliyetler veya proseslerden oluşabilecek muhtemel büyük kaza senaryoları, bunların olabilirliğini veya bunların meydana gelebileceği koşullar ile bu kazaların sonuçlarını, alınan önlemlerin yeterli olup olmadığını belirleyen risk analizi yöntemlerinin tanımlanması.**

RİSK ANALİZ PROSESİ

**TEHLİKELERİN
TANIMLANMASI**
Senaryo hazırlanması ve
seçimi

SENARYO
Risk Analizi

**RİSKLERİN HESAPLANMASI
VE ÖNCELİKLERİN
BELİRLENMESİ**

**RİSK
YÖNETİMİ**

**TESİS
GÜVENLİĞİNİ
İYİLEŞTİRME**

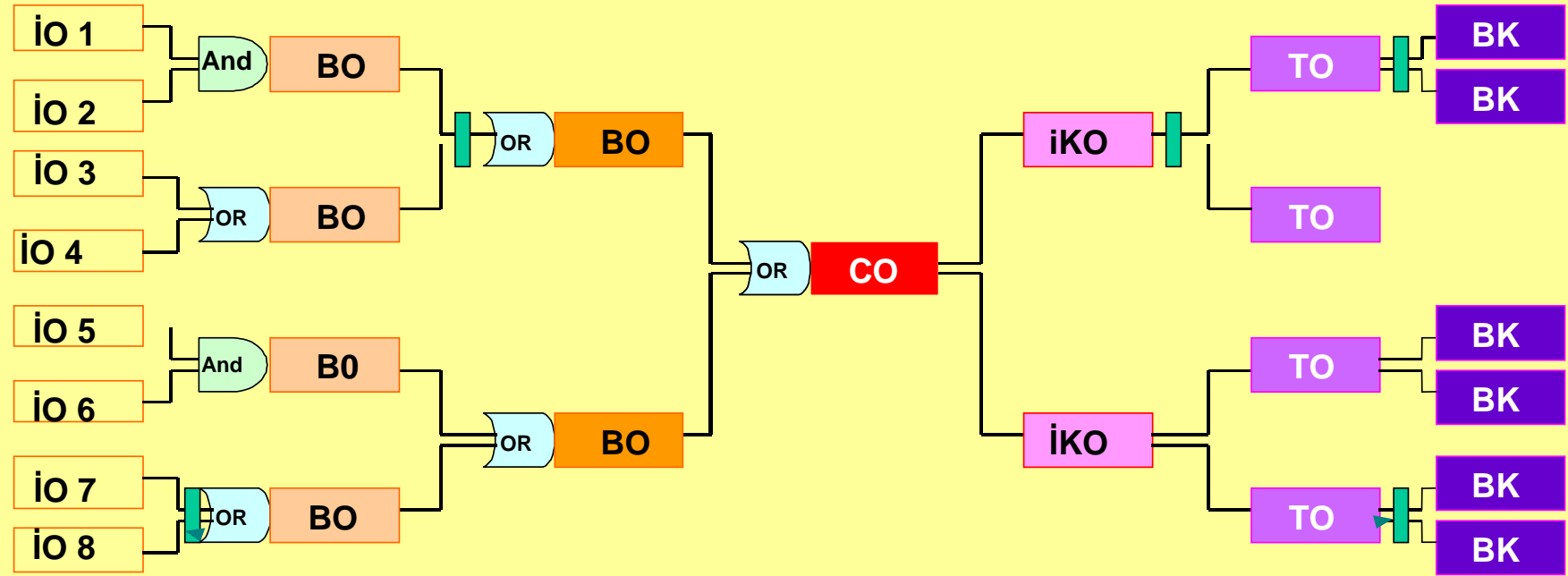
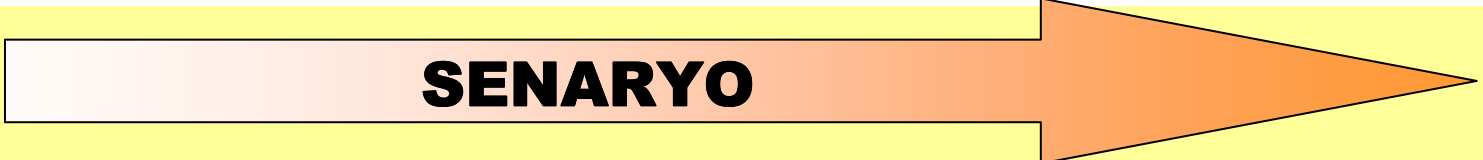
**ACİL
DURUM
YÖNETİMİ**

TEHLİKELERİN TANIMLANMASI SENARYO HAZIRLANMASI VE SEÇİMİ

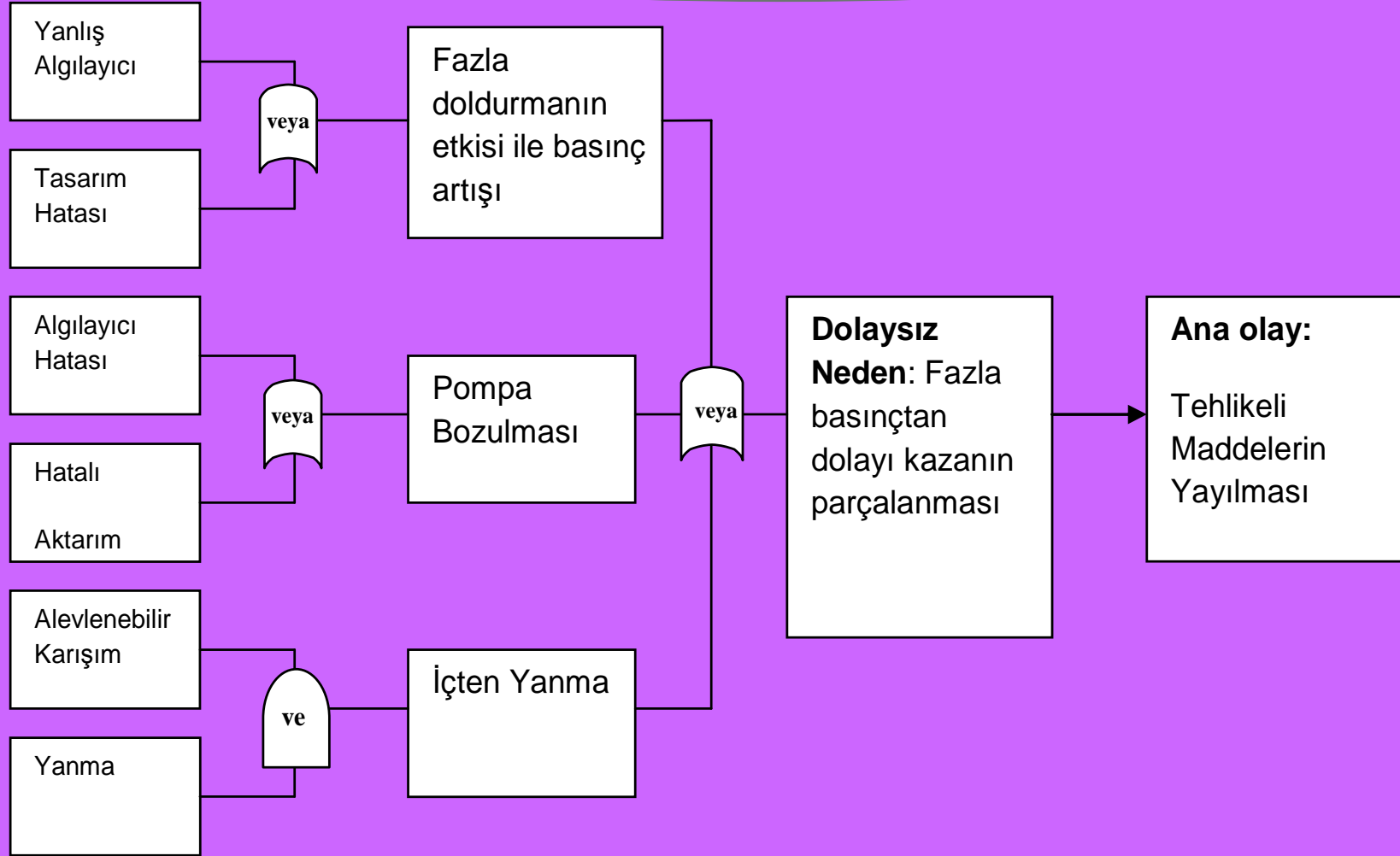
- **Büyük kaza senaryoları hakkında bilgi hazırlanması**
 - **Bütün olası büyük kazaların belirlenmesi;**
 - **Her büyük kaza tehlikesinin gerçekleşme olasılığı hakkında gerçekçi bir tahmin yapılması veya başlatıcı olayların yeterli bir özetinin hazırlanması;**
 - **Belirlenen her büyük kaza tehlikesi için sonuçların kapsamı ve şiddetinin tahmin edilmesi**

10
(D)

SENARYO Risk Analizi



SENARYO Risk Analizi



SENARYO Risk Analizi

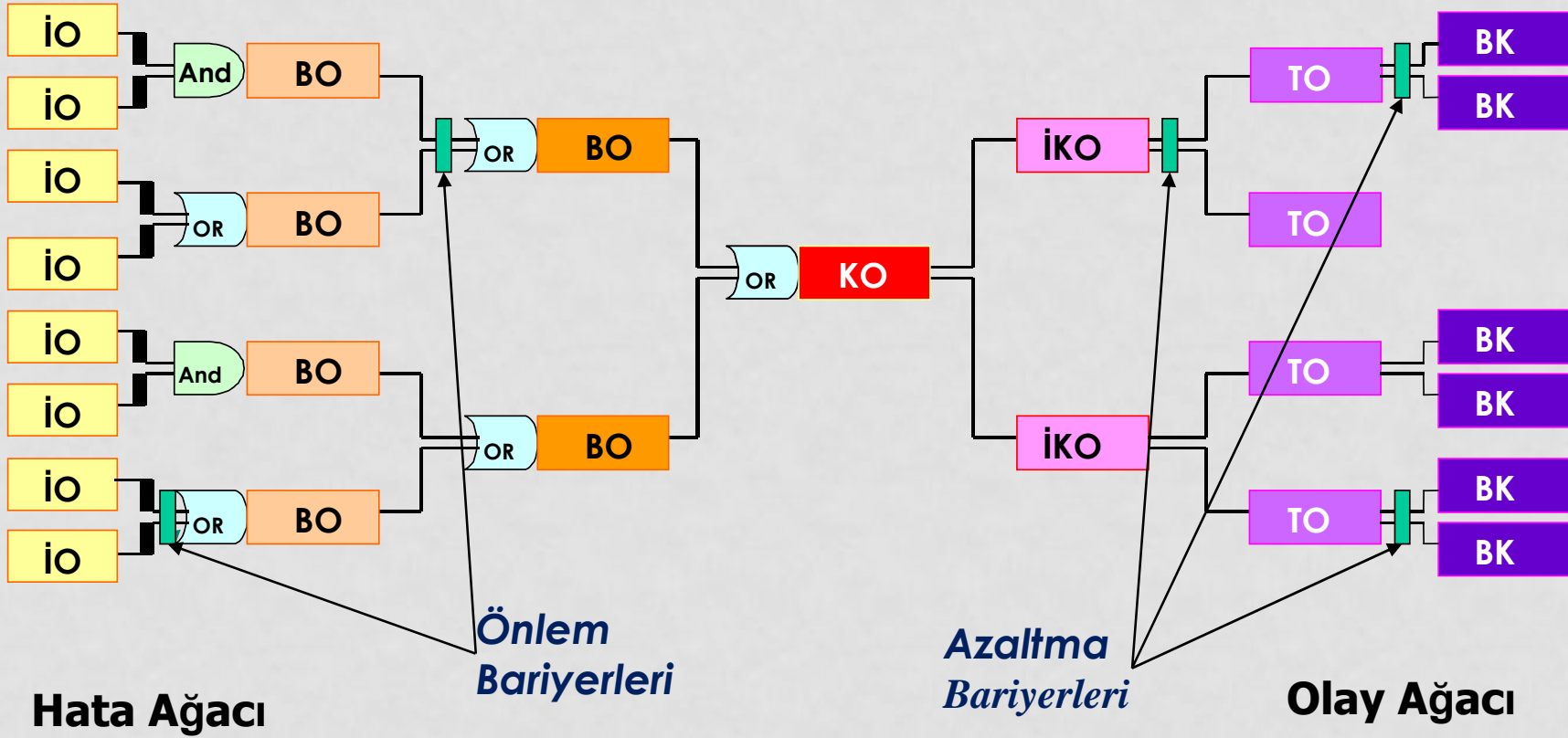
RİSKLERİN HESAPLANMASI VE ÖNCELİKLERİN BELİRLENMESİ



Başlangıç olay

Kritik Olay

Büyük Kaza



RİSK YÖNETİMİ

**TESİS
GÜVENLİĞİNİ
İYİLEŞTİRME**

- **Büyük bir kazanın sonuçlarını önlemek veya sınırlandırmak için alınan önlemler dört seviyede sınıflandırılabilir:**
 - **Seviye 1 – Asli güvenlik önlemleri**
 - **Seviye 2 – Korunma önlemleri**
 - **Seviye 3 – Kontrol önlemleri**
 - **Seviye 4 – Sınırlandırma önlemleri**

RİSK YÖNETİMİ

TESİS GÜVENLİĞİNİ İYİLEŞTİRME

- **Seviye 1 – Asli güvenlik tehlikenin kaynaktan yok edilmesi veya azaltılması ile ilgilidir.**
 - **Daha az tehlikeli prosesle değiştirme;**
 - **Korozyona dayanıklı malzemelerin kullanılması;**
 - **Tehlikeli madde depolamasının azaltılması veya çıkartılması;**
 - **Güvenli tasarım prensipleri,**
 - **Uygun tesis yerleşimi.**

RİSK YÖNETİMİ

TESİS GÜVENLİĞİNİ İYİLEŞTİRME

- **Seviye 2 – Korunma önlemleri büyük bir kazaya yol açabilecek olaylar dizisinin başlamasını önlemek için alınır.**
 - **Yönetim sistemleri ;**
 - **Tasarım, inşaat, işletme, sistemleri**
 - **Ekipmanın hata vermesini önlenmesi bakım sistemleri;**
 - **İnsan hatalarını önlemek için denetim sistem,**
 - **Ekipmanlardan meydana gelebilecek hataların sonuçlarının azaltılması (Çift cidarlı tank)**

RİSK YÖNETİMİ

TESİS GÜVENLİĞİNİ İYİLEŞTİRME

- **3 – Kontrol önlemleri, tehlikeli bir olayın büyük bir kazaya dönüşmesini engellemek için alınır.**
Bunlar, büyük bir kazaya yol açabilecek küçük yayılımların önlenmesi ve sınırlandırılmasını amaçlayan önlemleri içerir.
 - **Emniyet valfleri;**
 - **Güvenlik ile ilgili kontrol sistemleri;**
 - **Sprinkler sistemleri;**
 - **El ile çalıştırılan acil durum vanaları;**
 - **Gaz dedektör sistemleri.**

ACIL DURUM YÖNETİMİ

- **Seviye 4 – Sınırlama önlemleri, büyük bir kaza olduktan sonra sonuçlarını azaltmak amacıyla alınan önlemlerdir.**
 - **Güvenlik sığınakları;**
 - **Yüzey suları ve yeraltı suyunun korunması için bariyer/set sistemleri;**
 - **Yangın söndürme tesisleri;**
 - **Acil durum müdahale prosedürleri;**

ACIL DURUM YÖNETİMİ

- **Seviye 4- Bir kazanın sonuçlarının sınırlandırılması için uygulanacak koruma ve müdahale önlemleri:**
- **Büyük kazaların sonuçlarının sınırlandırılması için, tesis içerisinde kurulan ekipmana ilişkin açıklama,**
- **Uyarı ve müdahale organizasyonu,**
- **Hareket ettirilebilir dahili veya harici her türlü kaynağa ilişkin açıklama,**
- **Bu maddenin a, b ve c bentlerinde açıklanan hususların, dahili acil durum planının hazırlanması için gerekli olan özeti.**

GÜVENLİK RAPORU

- **Kuruluştan kaynaklanabilecek büyük kazalardan etkilenmesi muhtemel alanları gösteren haritalar, görüntüler veya uygun olduğu durumda benzer tanımlamaları içeren, tanımlanmış büyük kazaların sonuçlarının, boyutunun ve şiddetinin değerlendirilmesi,**
- **Tesislerin güvenliği için kullanılan ekipmana ve teknik parametrelere ilişkin açıklama.**

TEŞEKKÜRLER

ŞERİF GÖZLEMEN
EMEKLİ BAŞ İŞ MÜFETTİŞİ
TUDEV VAKFI YÖN.KRL.BŞK