

Symposium and Workshops

5th International
POLYMERIC
composites

2nd ANNOUNCEMENT /
2. DUYURU

5th INTERNATIONAL POLYMERIC COMPOSITES
SYMPOSIUM AND WORKSHOPS

*V. ULUSLARARASI POLİMERİK KOMPOZİTLER
SEMPOZYUMU VE ÇALIŞTAYLARI
(IPC 2017)*

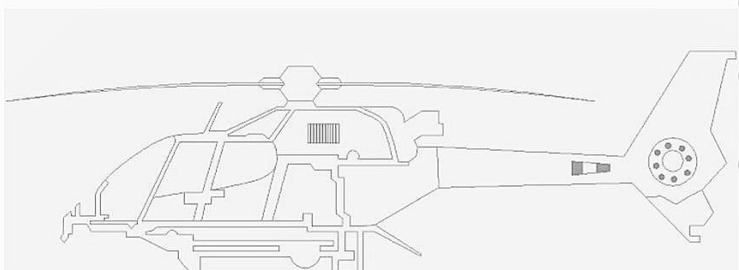
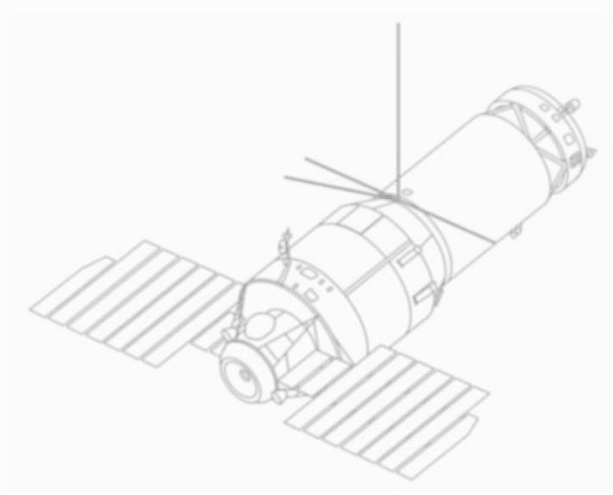
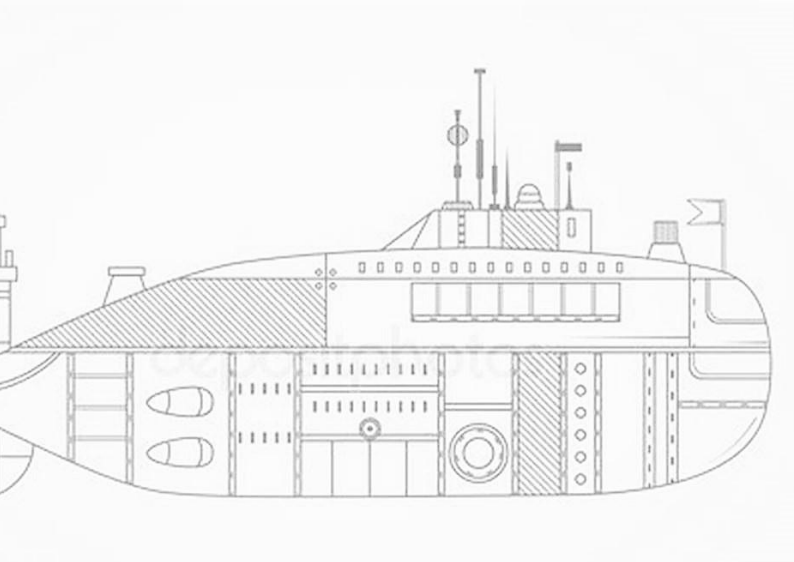
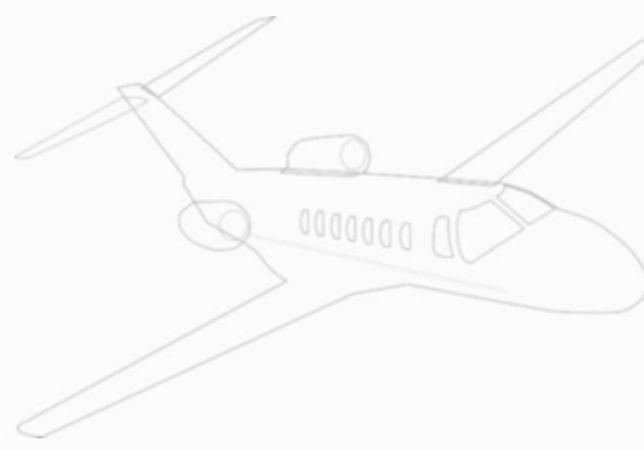
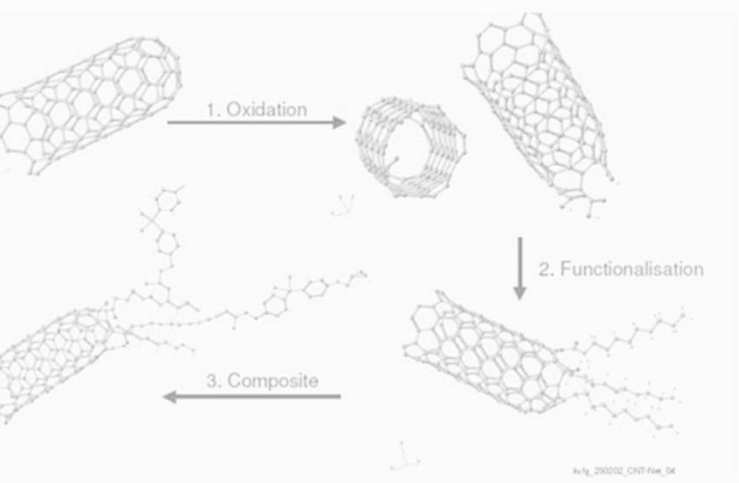
MAIN THEMES: POLYMERIC COMPOSITES IN DEFENCE INDUSTRY
AND RENEWABLE ENERGY AREA
ANA TEMA: SAVUNMA SANAYİ VE YENİLENEBİLİR ENERJİ ALANINDA
POLİMERİK KOMPOZİTLER

2-4 NOVEMBER/ *KASIM 2017*

TEPEKULE CONVENTION-EXHIBITION CENTRE
*TEPEKULE KONGRE VE SERGİ MERKEZİ
İZMİR-TÜRKİYE*



UCTEA CHAMBER OF CHEMICAL ENGINEERS
TMMOB KİMYA MÜHENDİSLERİ ODASI



SPONSORS/ **DESTEK VEREN KURULUŞLAR**

We would like to thank / *Destek veren kuruluşlara teşekkürlerimizi sunarız.*

Official Organizations/ *Resmi Kuruluşlar*

İZMİR METROPOLITAN MUNICIPALITY / İZMİR BÜYÜKŞEHİR BELEDİYESİ
AEGEAN REGION CHAMBER OF INDUSTRY / EGE BÖLGESİ SANAYİ ODASI
İZMİR CHAMBER OF COMMERCE / İZMİR TİCARET ODASI
İSTANBUL KİMYEVİ MADDELER ve MAMÜLLERİ İHRACATÇILARI BİRLİĞİ / İSTANBUL CHEMICALS AND CHEMICAL PRODUCTS EXPORTERS ASSOCIATION
EGE İHRACATÇI BİRLİKLERİ / AEGEAN EXPORTERS ASSOCIATION
TURKISH COMPOSITE MANUFACTURERS ASSOCIATION / KOMPOZİT SANAYİCİLERİ DERNEĞİ

Private Firms/ *Özel Kuruluşlar*

PETKİM PETROCHEMICALS HOLDING INC.(MAIN SPONSOR) / PETKİM PETROKİMYA HOLDİNG A.Ş. (ANA SPONSOR)
HERKİM POLYMER CHEMISTRY INDUSTRY INC.(SPECIAL SPONSOR) / HERKİM POLİMER KİMYA SANAYİ VE TİCARET A.Ş. (ÖZEL SPONSOR)
BOYTEK RESINS, GELCOATS, PIGMENT PASTES INC. BOYTEK REÇİNE BOYA VE KİMYA SAN. TİC. A.Ş.
KOSSE COMPOSITE MARKETING / KOSSE KOMPOZİT MÜHENDİSLİK VE PAZARLAMA LTD. ŞTİ.
LİTERATUR CHEMICALS / LİTERATÜR KİMYA
OCSİAİ / OCSİAİ
POLÜTEK POLYESTER AND POLYURETHANE LIMITED COMPANY / POLÜTEK POLYESTER VE POLİÜRETAN LTD.ŞTİ.
ŞİŞECAM INDUSTRY INC. / ŞİŞECAM SANAYİ A.Ş.
TİLA COMPOSITE AGENCY LIMITED COMPANY / TİLA KOMPOZİT TEMSİLCİLİK İÇ VE DIŞ TİC. LTD.ŞTİ.

*Confirmed Companies when this bulletin was submitted to publish. / *Duyurunun yayınlandığı tarihte desteği kesinleşen kuruluşlar.*

INVITED SPEAKERS / **DAVETLİ KONUŞMACILAR**

Arda ÖZKENTER	SPM Composite Industry Inc. / SPM Kompozit A.Ş.
Aref CEVAHİR, Dr.	ŞİŞECAM Industry Inc. / ŞİŞECAM Sanayii A.Ş.
Cengiz ALTAN, Prof.Dr.	University of Oklahoma / Oklahoma Üniversitesi
Cenk SEVİM, Dr.	Aero Wind Industry Inc. / Aero Rüzgar Endüstrisi A.Ş.
Ferrie Van HATTUM, Prof.Dr.	University of Saxion / Saxion Üniversitesi-Hollanda
Fikret ŞENEL	Barış Defence Industry Inc. / Barış Savunma Endüstrisi A.Ş.
Gökçe DARA	Roketsan Company Inc. / Roketsan A.Ş.
Hakkı KIZILOK	Turkish Aerospace Industries Inc. / Tusaş- Türk Havacılık ve Uzay Sanayi A.Ş.

Levend PARNAS, Prof. Dr.	TED University / <i>TED Üniversitesi</i>
M. Özgür SEYDİBEYOĞLU, Doç. Dr.	Katip Çelebi University / <i>Katip Çelebi Üniversitesi</i>
Mehmet KARAHAN, Prof. Dr.	Uludağ University / <i>Uludağ Üniversitesi</i>
Metin TANOĞLU, Prof. Dr.	Izmir Institute of Technology / <i>İzmir Yüksek Teknoloji Enstitüsü</i>
Nurseli UYANIK, Prof. Dr.	Istanbul Technical University / <i>İstanbul Teknik Üniversitesi</i>
Prasad POTLURI, Prof. Dr.	University of Manchester / <i>Manchester Üniversitesi</i>
Sıddık İÇLİ, Prof. Dr.	Ege University / <i>Ege Üniversitesi</i>
Steven NUTT, Prof. Dr.	University of Southern California / <i>Southern California Üniversitesi</i>
Yusuf MENCELOĞLU, Prof. Dr.	Sabancı University-Kordsa Global Inc. / <i>Sabancı Üniversitesi-Kordsa Global A.Ş.</i>

AIM / AMAÇ

The aim of the IPC 2017 symposium is to share scientific and technical knowledge in the fields of polymeric composite materials production, usage and development in the national and international platforms, as well as to identify and solve the challenges encountered in transforming science to practice.

Polimerik kompozit malzemelerin üretimi, kullanımı ve geliştirilmesi alanında ulusal ve uluslararası geniş katılımı bilimsel ve teknik bilgi paylaşımı, uygulamaya aktarımda karşılaşılan sorunların tartışılması ve çözümler aranması.

MISSION / ÖZGÖREV

Inasmuch as the subject matter is in its field of interest, The Chamber of Chemical Engineers (CCE), has incorporated to run the Polymeric Composite Materials Symposium and the consequent exhibitions, workshops and brokerage activities as a part of the mission, with the participation of industry and scientific communities, by the coordination of the Aegean Branch Office.

Kimya Mühendisleri Odası, kendi ilgi alanı içerisinde olan Polimerik Kompozitler Sempozyumu ve çalıştay etkinliğini Ege Bölge Şubesi koordinasyonu ile sanayici ve bilim çevrelerinin katılım ve katkıları sağlayarak düzenlemeyi öz görevleri arasına almıştır.

VISION / ÖZGÖRÜ

Introduced into the market in the 20th century, and growing in importance both in Turkey and all around the world, polymeric composites are technological materials used widely in daily life as well as across a vast spectrum of industries, and will continue to shape the future. CCE Aegean Branch Office has been very much aware of the increasing importance of these materials, and aims to bring the scientific and technical networking platform together since 2006 fully onto the international stage.

Yirminci yüzyılda insanlığın kullanımına giren, Türkiye'de ve dünyadaki önemi gittikçe artan polimerik kompozit malzemeler üretimi ve kullanımı her çeşit sanayide ve yaşamda geniş uygulama alanı bulan, geleceği de şekillendirecek teknolojik malzemelerdir. KMO Ege Bölge Şubesi bu malzemelerin giderek artan önemini kavramıştır ve bu alanda 2006 yılından bu yana sürdürmekte olduğu bilimsel ve teknik paylaşım ortamını uluslararası düzeyde sağlamayı hedeflemektedir.

THEME / TEMA

The present position of the Polymeric Composites Industry in our country and in the world with its safe, aesthetic, economical, high added-value, and eco-friendly products, as well as suggestions for its future and sustainability.

Sempozyumun ana temasını Savunma Sanayi Ve Yenilenebilir Enerji Alanında Polimerik Kompozit Malzemeler, Üretim Teknolojileri ve Uygulamaları oluşturmaktadır.

TARGET AUDIENCE AND PARTIES / HEDEF KİTLE VE PAYDAŞLAR

Universities, Research and Public Institutions, Municipalities, Trade Associations, Manufacturers, Engineers and Technicians, and all other parties interested in the subject.

Üniversiteler, Araştırma ve Kamu Kurumları, Sanayiciler, Belediyeler, Meslek Odaları, Sivil Toplum Kuruluşları, Konuya ilgi duyan diğer paydaşlar.

PREVIOUS EVENTS / GEÇMİŞTEKİ ETKİNLİKLER

DATE / TARİH	TITLE / ETKİNLİK ADI	PLACE / ETKİNLİĞİN GERÇEKLEŞTİĞİ YER
2006: 17-19 Nov / Kasım	1 st National Polymeric Composites Symposium and Exhibition / I. Polimerik Kompozitler Sempozyumu ve Sergisi	
2008: 28-30 Nov / Kasım	International Polymeric Composites Symposium-Exhibition and Workshop / Uluslararası Katılımlı Polimerik Kompozitler Sempozyum-Sergi ve Çalıştayları	Tepekule Convention and Exhibition Center / Tepekule Kongre Ve Sergi Sarayı İZMİR
2010: 26-28 Nov / Kasım	2 nd Polymeric Composites Symposium, Exhibition and Brokerage Event (International Participation) / 2. Uluslararası Katılımlı Polimerik Kompozitler Sempozyum-Sergi ve Proje Pazarı	
2012: 9-11 Nov / Kasım	3 rd International Polymeric Composites Symposium, Exhibition and Workshop / III. Uluslararası Polimerik Kompozitler Sempozyumu, Sergisi ve Çalıştay	
2015: 3-5 Nov / Kasım	4 th International Polymeric Composites Symposium, Exhibition and Brokerage Event / III. Uluslararası Polimerik Kompozitler Sempozyumu, Sergisi ve Proje Pazarı	Çeşme Altinyunus Resort Hotel

INVITATION / DAVET

We would like to draw your attention to the importance and urgency of the subject matter, and invite along all relevant institutions, organizations and individuals bringing in their knowledge and contributions unsparingly in order to make these activities more effective and successful in unity.

Konunun önemini ve gerekliliğini vurgulayarak katkılarını ve bilgi birikimlerini esirgemeyen ilgili tüm kurum, kuruluş ve kişileri bu etkinlikleri birliktelikle daha güçlü ve başarılı kılmak için davet ediyoruz.

COMMITTEE / KURULLAR

SYMPOSIUM SECRETARIAT / SEMPOZYUM SEKRETERYASI

Cansu KÖROĞLU	UCTEA Chamber of Chemical Engineers / <i>TMMOB Kimya Mühendisleri Odası</i>
Gizem GÜLSEV	Kosse Composite Marketing/ <i>Kosse Kompozit Ltd. Şti</i>

EXECUTIVE COMMITTEE / YÜRÜTME KURULU

Gürel NİŞLİ, Prof.Dr.	UCTEA Chamber of Chemical Engineers / <i>TMMOB Kimya Mühendisleri Odası</i>
Saadet ÇAĞLIN	UCTEA Chamber of Chemical Engineers / <i>TMMOB Kimya Mühendisleri Odası</i>
İbrahim KÖSE	Kosse Composite Marketing/ <i>Kosse Kompozit Ltd. Şti</i>
Ismail Hakkı HACIALIOĞLU	Turkish Composite Manufacturers Association / <i>Kompozit Sanayicileri Derneği</i>
Cengiz ALTAN, Prof.Dr.	University of Oklahoma / <i>Oklahoma Üniversitesi</i>
Metin TANOĞLU, Prof.Dr.	Izmir Institute of Technology / <i>İzmir Yüksek Teknoloji Enstitüsü</i>
M. Özgür SEYDİBEYOĞLU, Doç.Dr.	Katip Çelebi University / <i>Katip Çelebi Üniversitesi</i>

ORGANIZING COMMITTEE / DÜZENLEME KURULU

Ali Birtan ERDOĞAN	Ece Paint and Chemical Industry / <i>Ece Boya ve Kimya Sanayi A.Ş.</i>
Ali UĞURLU, Dr.	UCTEA Chamber of Chemical Engineers / <i>TMMOB Kimya Mühendisleri Odası</i>
Alper KALAYCI	Enercon Aero Wind Industry / <i>Enerkon Aero Rüzgar Endüstrisi A.Ş.</i>
Arzu Yalçın MELİKOĞLU	UCTEA Chamber of Chemical Engineers / <i>TMMOB Kimya Mühendisleri Odası</i>
Babür YAZICIOĞLU	UCTEA Chamber of Chemical Engineers / <i>TMMOB Kimya Mühendisleri Odası</i>
Burcu Karaca UĞURAL	Ege University / <i>Ege Üniversitesi</i>
Celal SÖNMEZ	Sönmez Holding Company / <i>Sönmez Holding</i>
Cengiz KOCAGİL	Aegean Region Chamber of Industry / <i>Ege Bölgesi Sanayi Odası</i>
Cihan KUYRUK	Izmir Metropolitan Municipality / <i>İzmir Büyükşehir Beled</i>
Emre TEZGÖREN	Tezcom Company / <i>Tezkom Kompozit A.Ş.</i>
Erdem YÜCEL	Fibrosan Company / <i>Fibrosan A.Ş.</i>
Erkan ERSÖZ, Dr.	Ege University / <i>Ege Üniversitesi</i>
Fikret ŞENEL, Yük. Müh.	Barış Defence Industry Inc. / <i>Barış Savunma Endüstrisi A.Ş.</i>
Funda TIHMINLIOĞLU, Prof.Dr.	Izmir Institute of Technology / <i>İzmir Yüksek Teknoloji Enstitüsü</i>

Hakan GÖRGÜLÜER	Chemists Society / <i>Kimyagerler Derneği</i>
Hakan SESİĞÜR	ŞİŞECAM Industry Inc./ <i>ŞİŞECAM Sanayii A.Ş.</i>
Hakkı KIZILOK	Turkish Aerospace Industries Inc. / <i>Tusaş- Türk Havacılık ve Uzay Sanayi A.Ş.</i>
Hasan ÖMER	Herkim Polymer Chemistry Industry Inc. / <i>Herkim Polimer Kimya Sanayi ve Ticaret A.Ş.</i>
Hüseyin DAĞLAR	Dağlar Chemicals Company / <i>Dağlar Kimya Ltd.Şti.</i>
İbrahim AKYÜREK	UCTEA Chamber of Chemical Engineers / <i>TMMOB Kimya Mühendisleri Odası</i>
İbrahim KÖSE	Kosse Composite Marketing / <i>Kosse Kompozit Ltd. Şti</i>
İsmail DARCAN	Boytek Resins Company Inc. / <i>Boytek Reçine A.Ş.</i>
İsmail DURGUN, Dr.	TOFAŞ Company Inc. / <i>TOFAŞ A.Ş.</i>
Kazım ACATAY	Akdeniz Chemicals Company / <i>Akdeniz Kimya A.Ş.</i>
Kerem PAKSOY	Duratek Epoxy and Polyurethane Systems Inc. / <i>Duratek Epoksi ve Poliüretan Sistemleri A.Ş.</i>
Levend PARNAS, Prof.Dr.	TED University / <i>TED Üniversitesi</i>
Leyla Esen İMREN	UCTEA Chamber of Textile Engineers / <i>TMMOB Tekstil Mühendisleri Odası</i>
Mehmet ÖNAL	UCTEA The Chamber of Turkish Naval Architects & Marine Engineers / <i>TMMOB Gemi Mühendisleri Odası</i>
Metin USTA, Prof. Dr.	TUBİTAK MAM Materials Institute / <i>TUBİTAK MAM Malzeme Enstitüsü</i>
Murat CANİK	Techel Composite / <i>Techel Kompozit</i>
Mustafa BAĞAN	Turkish Chemical Manufacturers Association / <i>Türkiye Kimya Sanayicileri Derneği</i>
Necmi SADIKOĞLU	Istanbul Chemicals and Chemical Products Exporters Association / <i>İstanbul Kimyevi Maddeler ve Mamülleri İhracatçıları Birliği</i>
Özgür SÖNMEZ	Literatur Chemicals Company / <i>Literatür Kimya A.Ş.</i>
Ramazan GÖK	UCTEA Chamber of Chemical Engineers / <i>TMMOB Kimya Mühendisleri Odası</i>
Sabri ÜNLÜTÜRK	Aegean Exporters Association / <i>Ege İhracatçı Birlikleri</i>
Sadık ASLİTÜRK	Polkima Company / <i>Polkima A.Ş.</i>
Şekib AVDAGIÇ	Turkish Composite Manufacturers Association / <i>Kompozit Sanayicileri Derneği</i>
Şenol BİRCAN	TPI Composites / <i>TPI Kompozit</i>
Seren TÜRKER	UCTEA Chamber of Chemical Engineers / <i>TMMOB Kimya Mühendisleri Odası</i>
Tayfun EYİEL	Izmir Chamber of Commerce / <i>İzmir Ticaret Odası</i>
Temel KOTİL	Defence Industry Manufacturers Association / <i>SASAD Savunma ve Havacılık Sanayi İmalatçıları Derneği</i>
Tolga KUTLUĞ	Omnis Composite Inc. / <i>Omnis Kompozit A.Ş.</i>
Tuğçe ASLAN	Katip Çelebi University / <i>Katip Çelebi Üniversitesi</i>
Ümmihan EKER	DowAksa Company Inc. / <i>DowAksa A.Ş.</i>
Vezer KAHRAMAN, Prof. Dr.	Turkish Chemical Society / <i>Türkiye Kimya Derneği</i>

SCIENTIFIC ADVISORY COMMITTEE/ *BİLİMSEL ve TEKNİK DANIŞMA KURULU*

Ahmet ÜNAL, Prof. Dr.	Turkish Composite Manufacturers Association / <i>Kompozit Sanayicileri Derneği</i>
Altan KAYRAN, Prof. Dr.	Middle East Technical University / <i>Orta Doğu Teknik Üniversitesi</i>
Aref CEVAHİR, Dr.	ŞİŞECAM Industry Inc./ <i>ŞİŞECAM Sanayii A.Ş.</i>
Ayhan Ezdeşir, Dr.	PETKIM Petrochemicals Holding Inc. / PETKIM Petrokimya Holding A.Ş
Ayhan ORAL, Doç.Dr.	Chemists Society / <i>Kimyagerler Derneği</i>
Bülent DARCAN	Boytek Resins Company / <i>Boytek Reçine A.Ş.</i>
Burcu KARACA UĞURAL, Arş. Gör.	Ege University / <i>Ege Üniversitesi</i>
Cengiz ALTAN, Prof. Dr.	University of Oklahoma / <i>Oklahoma Üniversitesi</i>
Devrim BALKÖSE, Prof. Dr.	İzmir Institute of Technology/ <i>İzmir Yüksek Teknoloji Enstitüsü</i>
Engin ÇÖRÜŞLÜ, Dr.	Kansai Altan Inc./ <i>Kansai Altan A.Ş.</i>
Ferrie Van HATTUM, Prof.Dr.	University of Saxion / <i>Saxion Üniversitesi-Hollanda</i>
Funda TIHMİNLIOĞLU, Prof. Dr.	Izmir Institute of Technology / <i>İzmir Yüksek Teknoloji Enstitüsü</i>
Hasan ÖMER	Herkim Polymer Chemistry Industry Inc. / <i>Herkim Polimer Kimya Sanayi ve Ticaret A.Ş.</i>
İsmet ÇAKAR	Poliya Company Inc. / <i>Poliya A.Ş.</i>
Levend PARNAS, Prof. Dr.	TED University / <i>TED Üniversitesi</i>
M. Özgür SEYDİBEYOĞLU, Doç.Dr.	Katip Çelebi University / <i>Katip Çelebi Üniversitesi</i>
Mehmet SARIKANAT, Yrd. Doç. Dr.	Ege University / <i>Ege Üniversitesi</i>
Mesut YENİGÜL, Prof. Dr.	Ege University / <i>Ege Üniversitesi</i>
Metin BAŞBUDAK, Dr.	Eskim Chemical Industry Inc./ <i>Eskim Kimya Sanayi A.Ş.</i>
Metin TANOĞLU, Prof. Dr.	Izmir Instutue of Technology / <i>İzmir Yüksek Teknoloji Enstitüsü</i>
Mustafa DEMİRCİOĞLU, Prof. Dr.	Ege University / <i>Ege Üniversitesi</i>
Mustafa TUNÇGENÇ	Akzo Nobel Chemical Company Inc. / <i>Akzo Nobel Kimya San.A.Ş.</i>
Necmi SADIKOĞLU	Istanbul Chemicals and Chemical Products Exporters Association / <i>İstanbul Kimyevi Maddeler ve Mamülleri İhracatçıları Birliği</i>
Nurseli UYANIK Prof.Dr.	Istanbul Technical University/ <i>İstanbul Teknik Üniversitesi</i>
Prasad POTLURI, Prof. Dr.	University of Manchester / <i>Manchester Üniversitesi</i>
Rasim İPEK, Prof. Dr.	Ege University / <i>Ege Üniversitesi</i>
Safinur ALTINEL	Izmir Chamber of Commerce/ <i>İzmir Ticaret Odası</i>
Seçkin ERDEN, Yrd. Doç. Dr.	Ege University / <i>Ege Üniversitesi</i>
Serap CESUR, Doç. Dr.	Ege University / <i>Ege Üniversitesi</i>
Steven NUTT, Prof. Dr.	University of Southern California / <i>Southern California Üniversitesi</i>
Ülkü YILMAZER, Prof. Dr.	Middle East Technical University / <i>Orta Doğu Teknik Üniversitesi</i>
Yusuf MENCELOĞLU, Prof. Dr.	Sabancı University-Kordsa Global Inc. / <i>Sabancı Üniversitesi-Kordsa Global A.Ş.</i>

SYMPOSIUM TOPICS / **SEMPOZYUM KONULARI**

- Polymeric Composites in Defence Industry / *Savunma Sanayinde Polimerik Kompozitler*
 - Composite Armors / *Kompozit Zırhlar*
 - Composites in Satellite and Space Vehicles / *Uydu ve Uzay Araçlarında Kompozitler*
 - Aerospace Structures / *Havacılık Yapıları*
 - Composite materials for harsh environments, Marine Structures / *Zorlayıcı Ortamlarda Kompozit Malzemeler, Deniz Yapıları*
 - Impact Resistant Structures / *Darbe Dayanımlı Yapılar*
 - Personal Protection Systems / *Personel Koruyucu Sistemler*
- Polymeric Composites in Renewable Energy / *Yenilenebilir Enerji Alanında Polimerik Kompozitler*
 - Wind Turbine Blades and Other Components / *Rüzgar Türbün Kanatları ve Diğer Parçaları*
 - Energy Storage Materials / *Enerji Depolama Malzemeleri*
 - Solar Energy Applications / *Solar Enerji Uygulamaları*
- Fundamental Components of Polymeric Composites / *Polimerik Kompozitlerin Temel Bileşenleri*
 - Thermoset Resins, Thermoplastics and Elastomers / *Termoset Reçineler, Termoplastikler ve Elastomerler*
 - Reinforcing materials / *Güçlendirici Malzemeler*
 - Auxiliary Materials and Additives (Catalysts, plasticizers) / *Yardımcı malzemeler ve Katkılar (Katalizörler, plastikleştiriciler, vb.)*
- Composite Semi Products / *Kompozit Ara Ürünler*
 - Prepreg and its Production Technology / *Prepreg ve Üretim Teknolojisi*
 - Preform and its Production Technology / *Preform ve Üretim Teknolojisi*
 - SMC, BMC Compounds / *SMC, BMC Hamur Bileşenleri*
- Production Technologies / *Üretim Teknolojileri*
- Characterization and Testing of Composite Materials / *Kompozit Malzemelerin, Karakterizasyonu ve Testleri*
- Biobased Composites, Composites for Medical Applications / *Biyoesaslı Kompozitler, Medikal Uygulamalar için Kompozitler*
- Environmental Impacts, Waste Management and Sustainability / *Çevresel Etki, Atık Yönetimi ve Sürdürülebilirlik*
- Legislations and Standards Regarding the Sector / *Sektöre İlişkin Mevzuat ve Standartlar*
- Occupational Health and Safety / *İş Sağlığı ve İş Güvenliği*
- Training and Professional Competence / *Eğitim ve Mesleki Yeterlilik*

WORKSHOPS / **ÇALIŞTAYLAR**

Workshops will be carried out in parallel to the symposium program. The main topic of the workshops was defined as "**Specific applications of new products, production technologies, raw materials and process control systems for polymeric composite sector, and aimed at information for practitioners**".

Our participating firms can share their application reports on the target titles for a fee of 30 minutes in relation to the topic title above. Moreover, promotions of companies can be made in the workshops.

Our sponsors can present a presentation in the workshop program free of charge.

Moreover, participants of the symposium can also attend in the workshop program free of charge.

Sempozyum programının paralelinde çalıştaylar gerçekleştirilecektir. Çalıştayların ana konusu, "Polimerik Kompozitler sektöründe Yeni Ürünler, Üretim Teknolojileri, Hammaddeleri ve Proses Kontrol Sistemlerinin Spesifik Uygulamaları ve Uygulayıcıya Yönelik Bilgilendirmeler" olarak belirlenmiştir.

Katılımcı firmalarımız yukarıdaki konu başlığı ile ilişkili olarak uygulamaya dönük bildirimlerini 30 dakikalık süreler zarfında ücret karşılığında hedef kitleleri ile paylaşabilirler. Firmalarının tanıtımlarını yapabilirler.

Sponsor firmalarımız ücretsiz olarak çalıştay programında bildiri sunabilirler.

Sempozyum katılımcıları da çalıştay programına ücretsiz katılabilirler.

SYMPOSIUM SCHEDULE / **SEMPOZYUM TAKVİMİ**

15.09.2017	<i>Deadline for Abstracts / Bildiri özetleri son tarih</i>
22.09.2017	<i>Announcement of Accepted Papers/ Özet kabulünün duyurulması</i>
01.10.2017	<i>Submission of Full Papers/ Bildirilerin tam metinlerinin teslimi</i>
15.10.2017	<i>Deadline for Sponsorship /Sponsorluk Başvurusu için Son Tarih</i>
15.10.2017	<i>Deadline for Advertisement/ Reklam Başvurusu için Son Tarih</i>
01.10.2017	<i>Deadline for Workshop Appl./ Çalıştay Başvurusu için Son Tarih</i>

ABSTRACT GUIDELINES / **BİLDİRİ ÖZETİ KOŞULLARI**

- The abstracts will be prepared in both Turkish and English. The abstracts of at least 200 words in both languages not to exceed two pages and in understandable content format must be sent to kmoegekongre@gmail.com address to the Symposium Secretariat latest by **15th of September 2017**. The abstracts along with the sub-titles as in "aim", "material-method", "discussion and recommendations" and "results", and should contain at least three keywords.

- The abstracts, in A4 format, the top and bottom 5 cm and from both sides 4 cm margins, should be written in "Times New Roman" font size 12 and with single line spacing on 'PC compatible MS Word', the titles in Turkish and in English and bold should be centered; by leaving one blank line for each one, respectively the name and surname of the authors, institutions they belong, e-mails and mail addresses should be written one under the other. The presenter's name should be underlined. Following the above, the abstracts in English and Turkish must be written with double line spacing. If desired, graphical summary can be given.

The presentation slides of the accepted papers should be prepared in English. Simultaneous translation service will be provided during the symposium sessions.

- *Bildiri özetleri Türkçe ve İngilizce hazırlanacaktır. Özetler her iki dilde en az 200'er sözcükten oluşmak üzere, ikişer sayfayı aşmayacak şekilde ve içerik anlaşılabilir biçimde verilerek 15 Eylül 2017 tarihine kadar kmoegekongre@gmail.com adresinden Sempozyum Sekreteryası'na ulaştırılmalıdır. Bildiri özetleri "amaç", "materyal-yöntem", "ön değerlendirmeler" alt başlıkları ile birlikte en az üç anahtar sözcük içermelidir.*

- *Özetler; A4 formatında üstten ve alttan 5'er cm, her iki yandan 4 cm boşluk bırakılarak, "Times New Roman" fontunda 12 punto ve tek satır aralığında PC Uyumlu MS Word ile yazılmalı, başlık sayfa ortalanarak kalın harflerle İngilizce ve Türkçe olarak; bir satır boşluk bırakılarak sırasıyla, yazarların ad ve soyadları; çalıştıkları kurumlar ve yazışma adresleri ile e-postaları alt alta yazılmalıdır. Bildiriyi sunacak kişinin adının altı çizilmelidir. Bunlardan sonra 2 satır boşluk bırakılarak İngilizce ve Türkçe özetler yazılmalıdır. Arzu edilirse grafiksel özet de gönderilebilir.*

Kabul edilen bildirilerin yansuları İngilizce hazırlanmalıdır. Sempozyum oturumlarında eşzamanlı çeviri hizmeti verilecektir.

SYMPOSIUM FEES / *SEMPOZYUM ÜCRETLERİ*

<i>Participant / Katılımcı</i>	<i>Regular / Normal</i>
<i>Regular / Olağan</i>	400 TL
<i>Student / Öğrenci</i>	150 TL
<i>For foreign participants</i>	250 € / 150 € (Student)
<i>Daily participation / Günlük katılım</i>	150 TL
<i>Company participation to the workshop / Çalıştaya Firma katılımı</i>	500 TL
<i>Workshop Participant / Çalıştay Katılımcısı</i>	100 TL

*** Katılım ücretlerine bildiri özeti kitabı, çay-kahve ikramları, öğle yemekleri, sempozyum sosyal etkinlik programı dahildir. Sempozyuma delege olarak katılmak isteyen kişi ve kuruluşların başvuru formunu ve banka dekontu fotokopisini Sempozyum Sekreteryasına göndermeleri, katılım bedellerini ise aşağıdaki hesap numarasına yatırmaları gerekmektedir.

ACCOUNT NAME / <i>HESAP ADI</i>: TMMOB KİMYA MÜHENDİSLERİ ODASI		
	TL	EURO
ACCOUNT NUMBER / <i>HESAP NO</i>:	Türkiye İş Bankası Alsancak Şubesi 3401- 632101	<i>Türkiye İş Bankası Mesrutiyet Şubesi</i> <i>4213-0763907</i>
IBAN:	TR56 0006 4000 0013 4010 6321 01	<i>TR34 0006 4000 0024 2130 7639 07</i>

SPONSORSHIP CONDITIONS / *SPONSORLUK KOŞULLARI*

A. 20 000 TL SUPPORT

- Free one whole page advertisement inside the Abstracts Book.
- Free Symposium participation for 4 participants.
- Name and logo of the sponsors will be present at Symposium circulars, Abstracts Book, Symposium entrances.

B. 15 000 TL SUPPORT

- Free one whole page advertisement inside the Proceedings Book.
- Free Symposium participation for 3 participants.
- Name and logo of the sponsors will be available at Symposium circulars, Proceedings Book, Symposium entrances.

C. 10 000 TL SUPPORT

- Free Symposium participation for 3 participants.
- Name and logo of the sponsors will be available at Symposium circulars, Proceedings Book, Symposium entrances.

D. 5 000 TL SUPPORT

- Free Symposium participation for 2 participants.
- Name and logo of the sponsors will be available at Symposium circulars, Proceedings Book, Symposium and Exhibition entrances.

E. 3 000 TL SUPPORT

- Free Symposium participation for 1 participant.
- Name and logo of the sponsors will be available at Symposium circulars, Proceedings Book, Symposium and Exhibition entrances.

* Should companies prepare a brochure of the company (not weighing heavier than 100 gr), it will be enclosed in the symposium bag.

A-Platin Sponsor: 20000 TL Nakit Destekleme Karşılığı

- Bildiriler kitabının iç sayfalarında 1 tam sayfa reklâm,
- 4 kişi ücretsiz delege,
- Her türlü basılı sempozyum duyurusunda ve kitabında, sempozyum girişlerinde destekleyen kuruluş olarak logo ve adı yer alacaktır.

B-Altın Sponsor: 15000 TL Nakit Destekleme Karşılığı

- Bildiriler kitabının iç sayfalarında 1 tam sayfa reklâm,
- 3 kişi ücretsiz delege,
- Her türlü basılı sempozyum duyurusunda ve kitabında, sempozyum girişlerinde destekleyen kuruluş olarak logo ve adı yer alacaktır.

C-Gümüş Sponsor: 10000 TL Nakit Destekleme Karşılığı

- 3 kişi ücretsiz delege,
- Her türlü basılı sempozyum duyurusunda ve kitabında, sempozyum girişlerinde destekleyen kuruluş olarak logo ve adı yer alacaktır.

D-Bronz Sponsor: 5 000 TL Nakit Destekleme Karşılığı

- 1. Oksijen 2 kişi ücretsiz delege,
- Her türlü basılı sempozyum duyurusunda ve kitabında, sempozyum girişlerinde destekleyen kuruluş olarak logo ve adı yer alacaktır.

E-Sempati Sponsor: 3 000 TL Destekleme Karşılığı

- 1 kişi ücretsiz delege,
- Her türlü basılı sempozyum duyurusunda ve kitabında, sempozyum girişlerinde destekleyen kuruluş olarak logo ve adı yer alacaktır.

* Sponsor firmalar isterlerse 100 gr.'ı aşmayacak şekilde tanıtım broşürünü sempozyum çantasına konmak üzere iletmelidir.

COLLABORATION SPONSORSHIP / HİZMET SPONSORLUĞU

Aside from monetary sponsorship, collaboration is also possible. Companies / Institutes can collaborate by:

- Covering the cocktail costs,
- Covering the travelling and /or accommodation fees of invited speaker(s),
- Covering the fees of publishing the symposium abstracts book (total or partial),
- Covering the lunch costs (minimum 2 days' cost can be covered),
- Covering the transportation fees to the symposium area

Nakdi sponsorluğun yanı sıra, hizmet sponsorluğu da mümkündür. Hizmet sponsorluğu aşağıdaki biçimlerde yapılabilir:

- *Kokteyl ücretini karşılama,*
- *Çağrılı konuşmacı(lar)ının yol ve/veya konaklama masraflarını karşılama,*
- *Bildiri özetleri kitabının basımını, ya da bir kesimini, üstlenme,*
- *Sempozyum alanına ulaşımı sağlama,*

ADVERTISING IN THE BOOK OF ABSTRACTS / *BİLDİRİ ÖZETLERİ KİTABINA REKLAM KOŞULLARI*

The extended abstracts of presentations will be published in the Book of Symposium abstracts which will be delivered to all participants. Advertisements will be regarding the products and service information of institutions

- Pages of proceedings book will be in size 16.5x23.5cm. The size of advertisements should be max. 15x22cm.
- Apart from black and white printing and added color using, process printing could be possible.
- Advertisement payments are the same for both colored and black & white printing.
- The advertisement application form, 2 advertisement prints, and one CD copy of the advertisement in “.tiff” format should be sent until **October 15, 2017**.
- Advertisement payments should also be delivered until **October 15, 2017**.

Fees for Advertisement in the Symposium Book of Abstracts

Back cover	=2 000.00 TL
Inner side of the front cover	=1500.00 TL
Inner side of the back cover	=1 000.00 TL
Inner pages	= 500.00 TL
Bookmarks (4 cm×25 cm)	=1 000.00 TL

Sempozyumda sunulacak bildiriler bir kitapta toplanarak tüm katılımcılara dağıtılacaktır. İlgili konularda etkinlik gösteren kuruluşların ürün ve hizmetlerini tanıtmak amacıyla kitaba reklâm alınacaktır.

- *Bildiri kitabı 17x24 cm boyutlarında olacak. Kullanım alanı 16.5x22 cm'dir.*
- *Siyah beyaz baskının yanı sıra ek renk kullanılacağı gibi trigromi baskıda yapılabilecektir. Reklâm bedelleri siyah beyaz ve renkli baskılar için aynıdır.*
- *Reklam vermek isteyen kuruluşlar 15 Ekim 2017 tarihine kadar reklam başvuru formunu ve baskıya hazır 2 adet basılı asıl ve “.tiff” formatında 1 adet CD kopyası olarak yazışma adresine ulaştıracak ve reklam bedellerini 15 Ekim 2017 tarihine kadar ilgili hesap numaralarına yatırmaları gerekmektedir.*

Reklam bedelleri

Arka Kapak	= 2 000,00 TL
Ön iç Kapak	= 1 500,00 TL
Arka iç Kapak	= 1 000,00 TL
İç Sayfalar	= 500,00 TL
Kitap Ayracı (4 cm x 25 cm)	= 1 000, 00 TL

SYMPOSIUM APPLICATION FORM / SEMPOZYUM BAŞVURU FORMUName- Surname / *Ad Soyad*Job / *Mesleği-Görevi*Company-University / *Firma-Kurum*Address / *Adres*e-mail / *e-posta*Phone / *Telefon*Fax / *Fax***PARTICIPATION CATEGORY / KATILIM ŞEKLİ**

Participation with paper*/ <i>Bildiri ile katılım*</i>	Participation as a listener / <i>Dinleyici olarak katılım</i>	Participation to the workshop / <i>Çalıştaya katılım</i>	Participation as a sponsor / <i>Sponsor olarak katılım</i>	Participation to the exhibition / <i>Sergiye katılım</i>	Participation with advertisement/ <i>Reklam ile katılım</i>
<input type="checkbox"/>	<input type="checkbox"/>	<input type="checkbox"/>	<input type="checkbox"/>	<input type="checkbox"/>	<input type="checkbox"/>

*** Paper Title / Bildiri Başlığı :****Recommendation about workshop topics and the other issues / Çalıştay ve diğer konulardaki önerileriniz**Date / *Tarih*Signature / *İmza***Please return this form to Symposium Secretariat / Lütfen bu formu Sempozyum Sekreteriyasına iletiniz..****CONTACT US / İLETİŞİM****kmoekongre@gmail.com / www.kmoetkinlik.org****TMMOB Kimya Mühendisleri Odası Ege Bölge Şubesi
1441 Sokak No: 4 Kat: 3 D: 5 Alsancak 35220 İZMİR /TÜRKİYE****Tel: 90 (232) 421-3535, Fax: 90 (232) 464-5908**

